

Einbauhinweis Futterkasten

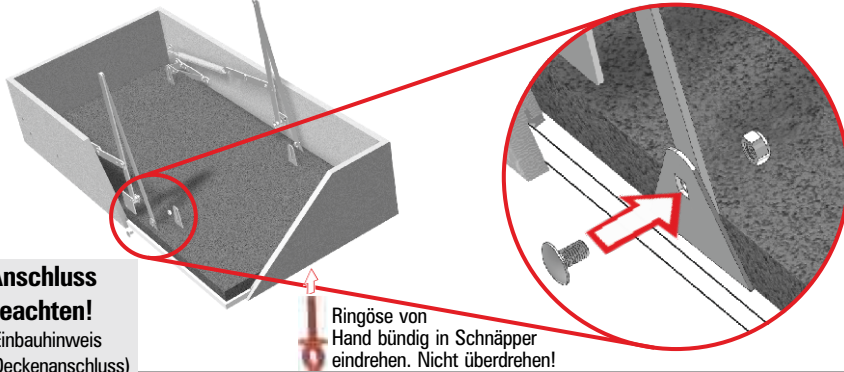
Einbauzeitpunkt: Baufeuchte beachten!
Bodentreppe erst bei Normalklima einbauen.

Futter immer ohne Treppe einbauen.
Jährlich festen Sitz der Schrauben prüfen und Gelenke/Drehpunkte ölen.

Alles dabei! Sie brauchen nur:

- Akkuschrauber + Bit-Einsatz
- Schlüssel SW13 (SW10 bei StahlBlau)
- 2 Dachlatten, 2 m Schnur, Stehleiter
- Wasserwaage + Meterstab
- Bei Betondecke: 8-er Dübel, Bohrer $\varnothing 8$

1 Hebel aufstellen: Nach dem Festziehen um eine halbe Umdrehung lockern (Drehpunkt).



Nach Hebelmontage: Federkontrolle!
Federhaken muss korrekt in Öse hängen:



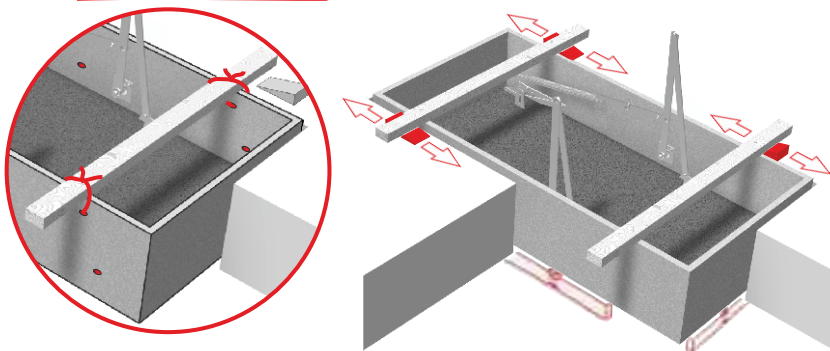
Ringöse von Hand bündig in Schnäpper eindrehen. Nicht überdrehen!



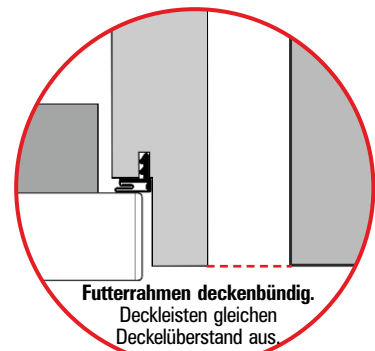
Anschluss beachten!
(Einbauhinweis Deckenanschluss)

! Vor Einhängen des Futterkastens, Dichtband in Deckenöffnung einkleben.

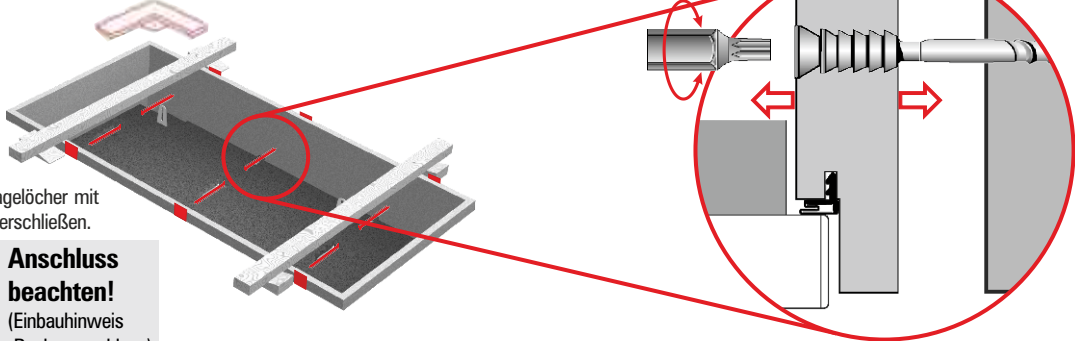
2 Dachlatten festbinden, Futterkasten einhängen und mit Holzkeilen Futter in der Höhe waagrecht ausrichten (Wasserwaage).



Futterrahmen deckenbündig
(Deckel steht 2 mm über)



3 Bei vorgebohrten Löchern hinterlegen und Justierschrauben eindrehen (6x). Futter im rechten Winkel ausrichten und in der Deckenöffnung ausmitteln. Bei Betondecke 8-er Dübel verwenden.
(Diagonalen nachmessen, Fugenlängsseiten zwischen Deckel und Futterkastensteg gleich).



Am Ende: Montagelöcher mit Abdeckkappen verschließen.



Anschluss beachten!
(Einbauhinweis Deckenanschluss)

! Dämmzopf in Fuge eindrücken. Dichtband an Futterkastensteg kleben.

4 Wenn alle Arbeiten an der Decke beendet sind:
Deckleisten montieren (entfällt bei deckenbündiger Ausführung):
Zusammenstecken. Testen. Klebeband freilegen. Fest andrücken. Fixieren.
(Einbauhinweis Deckleisten)

Einbau Treppenteil: Bitte wenden!

weilhöfer
TREPPEN AUS WÜRZBURG
www.weilhoefer.de

! Die Bauordnung fordert ein Schutzgeländer! Nachrüsten möglich.

Einbauhinweis Treppenteile

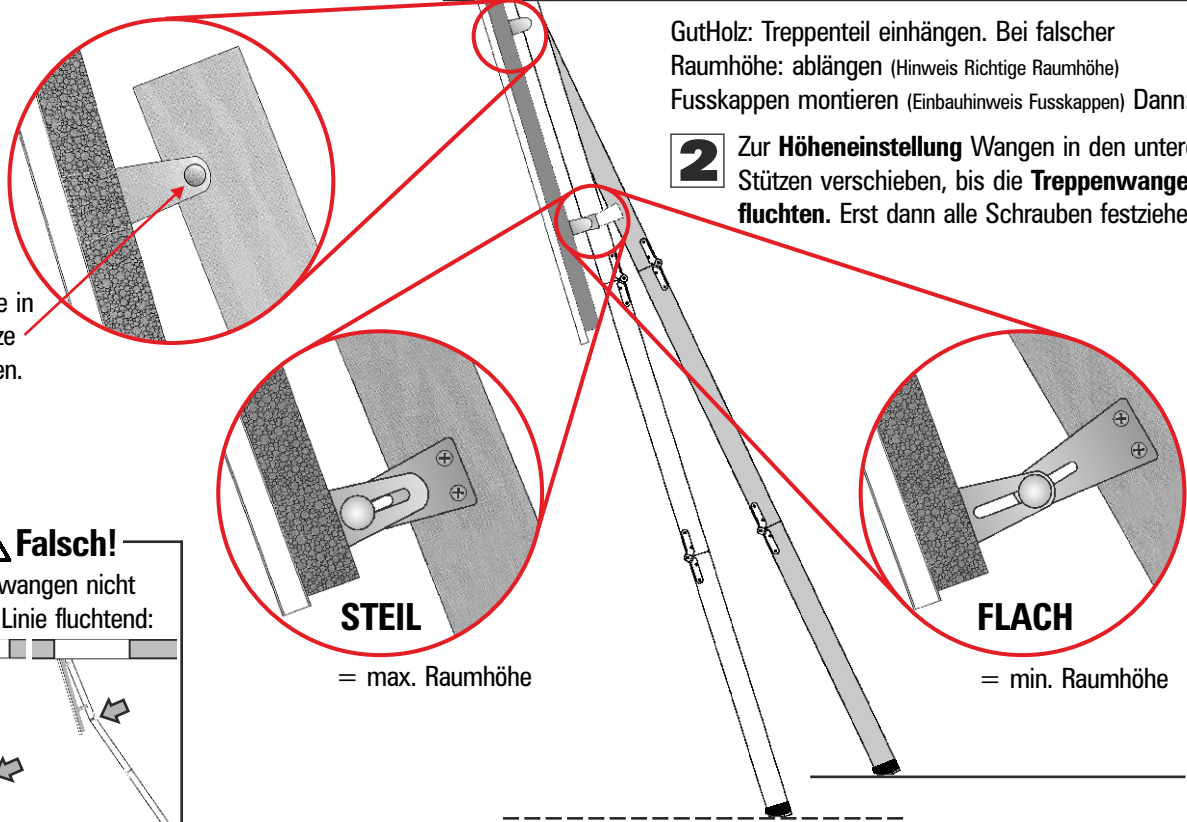
! Korrekte Höheneinstellung: Fussbodenaufbau muss komplett abgeschlossen sein.

3-teilig: GutHolz / AluDrei / StahlBlau

DIN EN 14975 **DIN 3193**

Alle Bodentreppen werden DIN-konform gefertigt und sind im Überlastverfahren für 150 kg (AluDrei für 200 kg) Belastung geprüft.

1 Treppe innerhalb der Stützen festschrauben. Handlauf montieren (Einbauhinweis Handlauf).



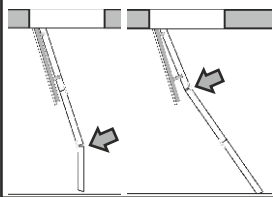
GutHolz: Treppenteil einhängen. Bei falscher Raumhöhe: ablängen (Hinweis Richtige Raumhöhe)
Fusskappen montieren (Einbauhinweis Fusskappen) Dann:

2 Zur **Höheneinstellung** Wangen in den unteren Stützen verschieben, bis die **Treppenwangen fluchten**. Erst dann alle Schrauben festziehen.

Schraube in der Stütze befestigen.

! Falsch!

Treppenwangen nicht in einer Linie fluchtend:



STEIL

= max. Raumhöhe

FLACH

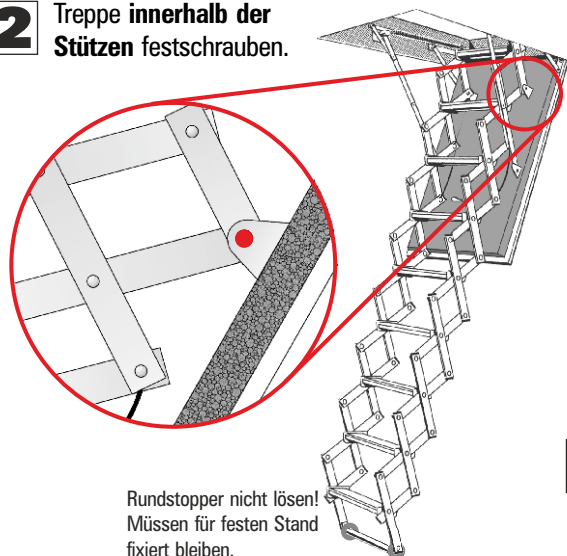
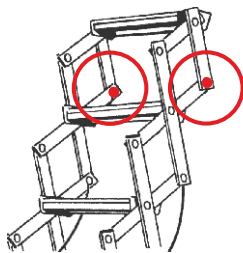
= min. Raumhöhe

Scherentreppe: LiliPut

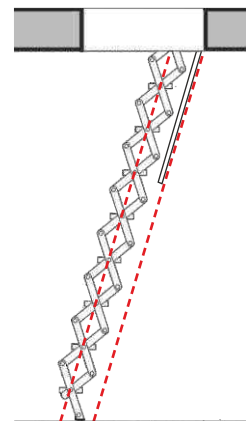
Bei LiliPut mit Komfortbedienung beachten: Einbauhinweis LiliPut Komfortbedienung

1 Beide oberen Muttern des Treppenteils lösen.

2 Treppe innerhalb der Stützen festschrauben.

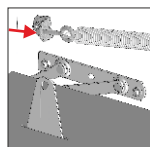


Rundstopper nicht lösen!
Müssen für festen Stand fixiert bleiben.



3 Scherentreppe parallel zum Deckel aufstellen. Sicheren Stand prüfen.

Teleskop-Handlauf montieren
(Einbauhinweis LiliPut Teleskop-Handlauf)



Wenn Bodentreppe komplett montiert ist, **dichtes Schließen des Deckels prüfen** und ggf. werksseitig voreingestellte Federspannung nachjustieren (Mutter an Ringschraube). Federn stehen unter Spannung!
Deshalb Einstellen von oben bei geschlossenem Deckel.

Hinweis Aufdoppelung: max. 20 mm stark, längere Ringöse anfordern; Flächenlast max. 10 kg/m²; Fugenbreite zwischen Deckel und Futterkante mind. 3,5 mm. Für Deckel > 1 m² stärkere Federn anfordern.

weilhöfer
TREPPEN AUS WÜRZBURG
www.weilhoefer.de

Einbauhinweis Futterkasten deckenbündige Ausführung mit Einfach-Montage-System

Alles dabei! Sie brauchen nur:

- Akkuschauber + Bit-Einsatz
- Schlüssel SW13 (SW10 bei StahlBlau)
- 2 Dachlatten, 2 m Schnur, Stehleiter
- Wasserwaage + Meterstab
- Bei Betondecke: 8-er Dübel, Bohrer $\varnothing 8$



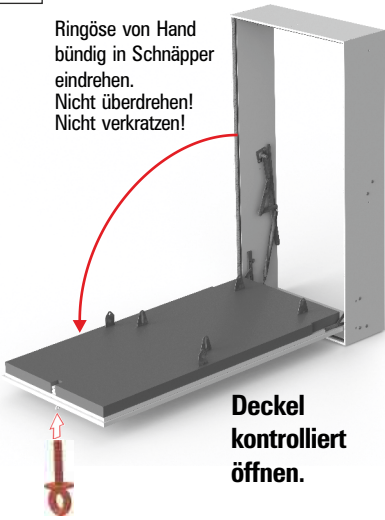
Einbauzeitpunkt: Baufeuchte beachten!
Bodentreppe erst bei Normalklima einbauen.

Futter immer ohne Treppe einbauen.

Jährlich festen Sitz der Schrauben prüfen und Gelenke/Drehpunkte ölen.

1 Futterkasten hochkant aufstellen.

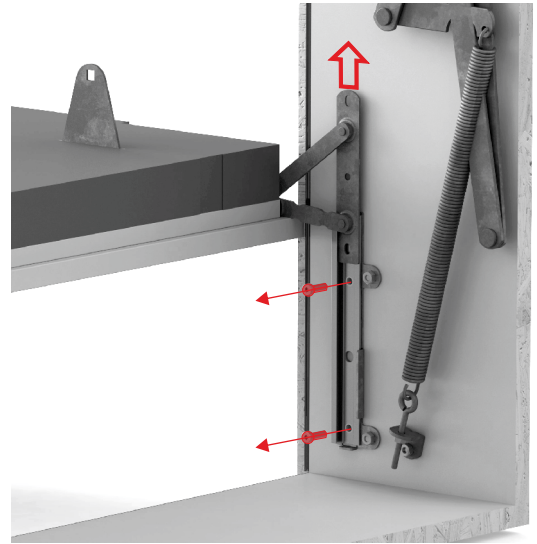
Ringöse von Hand bündig in Schnäpper eindrehen. Nicht überdrehen! Nicht verkratzen!



Deckel kontrolliert öffnen.

2 Deckel aushängen:

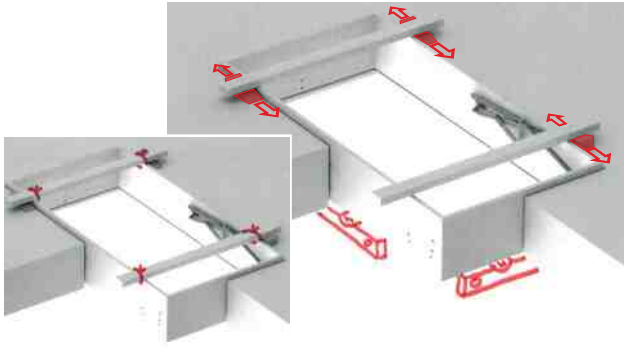
Auf beiden Seiten je 2 Schrauben aus Einfach-Montage-System lösen. Deckel mit Montageplatten aus Führungsschienen nach oben Richtung Öffnungsseite herauschieben.



Vor Einhängen des Futterkastens: Dichtband in Deckenöffnung einkleben!
(Einbauhinweis Deckenanschluss)

3

Dachlatten festbinden, Futterrahmen einhängen und mit Holzkeilen **Futterrahmen waagrecht ausrichten** (Wasserwaage)



Futterrahmen deckenbündig ausrichten:

A) Decke bereits fertig

B) Gipskartonplatten noch nicht montiert:



Futterrahmen bündig mit fertiger Decke.



Futterrahmen um Stärke (X) der Gipskartonplatte tiefer!

4

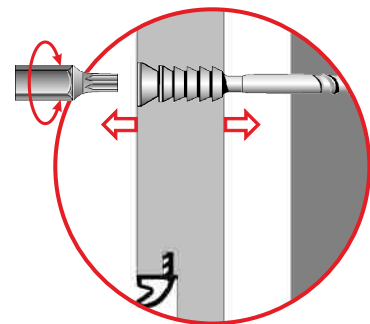
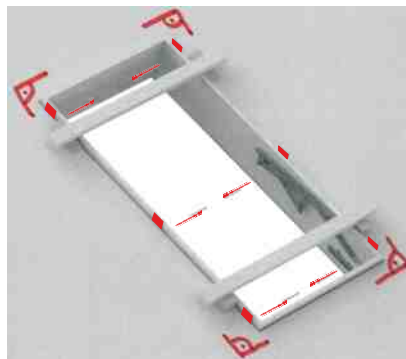
Bei vorgebohrten Löchern **hinterlegen**. Bei Betondecke 8-er Dübel verwenden. Justierschrauben eindrehen (6x).

Futterrahmen im rechten Winkel ausrichten!

In Deckenöffnung **ausmitten**.

Wichtig:

Diagonalen nachmessen. Deckel testweise einhängen und Futterrahmen so ausrichten, dass längsseitige Fugen zwischen Deckel und Futterkastensteg gleich.



Am Ende: Montagelöcher mit Abdeckkappen verschließen.



Futterrahmen schwingungsfrei fixieren!
z.B. mit Zargenschaum

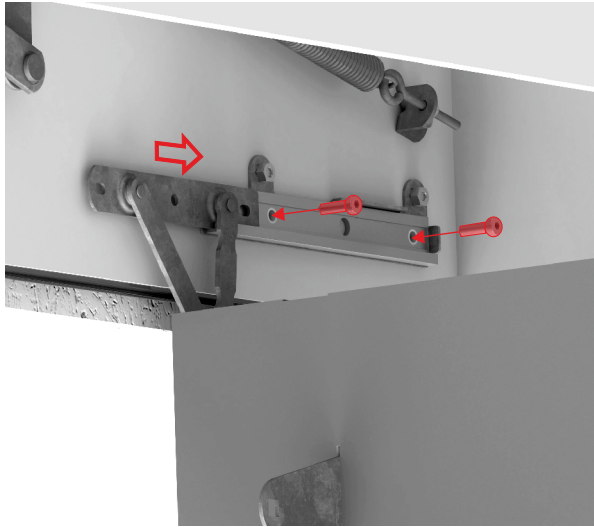
weilhöfer
TREPPEN AUS WÜRZBURG
www.weilhoefer.de

Einbauhinweis Futterkasten deckenbündige Ausführung mit Einfach-Montage-System

! Vor Montage der Anputzleisten:
 - Dämmzopf in die Fuge eindrücken!
 - Dichtband an den Futtersteg kleben!
 (Einbauhinweis Deckenanschluss)

5 Wenn die Decke (inkl. Gipsplatten) fertig montiert ist:
Anputzleisten montieren (Einbauhinweis Anputzleisten)
 Einputzen

6 **Deckel montieren**
 Deckel auf Schienen auflegen und nach hinten schieben. Die 2 Schrauben an jeder Seite festziehen.



Feinjustierung
 Durch Langlöcher in Beschlag und Schiene kann die Deckelposition (vorne/hinten, oben/unten) feinjustiert werden.

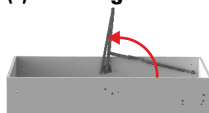


Ein verzogen eingebauter Futterrahmen kann damit NICHT ausgeglichen werden!

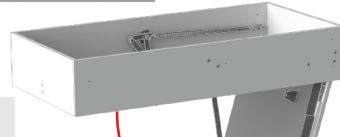
! Solange Hebel noch nicht befestigt sind, schwingt der Deckel unkontrolliert auf!

7 **Hebel nacheinander(!) befestigen:**

- Ersten Hebel händisch aufstellen

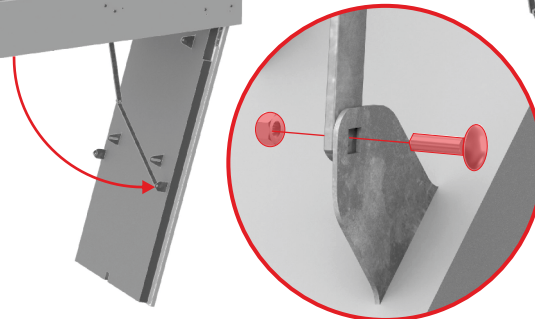


- Ersten Hebel nach unten ziehen



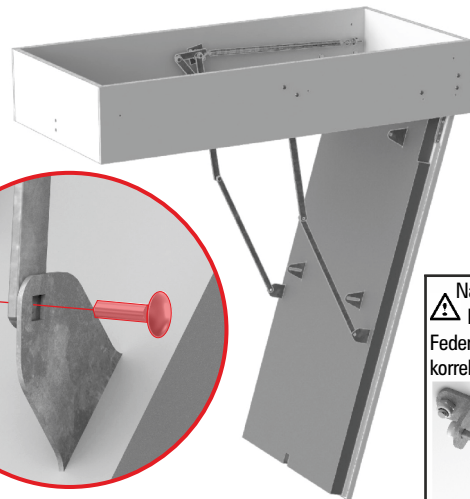
! Nicht loslassen!
 Federspannung!

- Ersten Hebel innerhalb der Stütze befestigen



Nach dem Festziehen um eine halbe Umdrehung lockern (Drehpunkt).

Danach zweiten Hebel identisch montieren.



Nach Hebelmontage:
! Federkontrolle!
 Federhaken muss korrekt in Öse hängen:



Einbau Treppenteil (Einbauhinweis Treppenteil)

! Die Bauordnung fordert ein Schutzgeländer!
 Nachrüsten möglich.

Einbauhinweis Anputzleisten für deckenbündige Ausführung

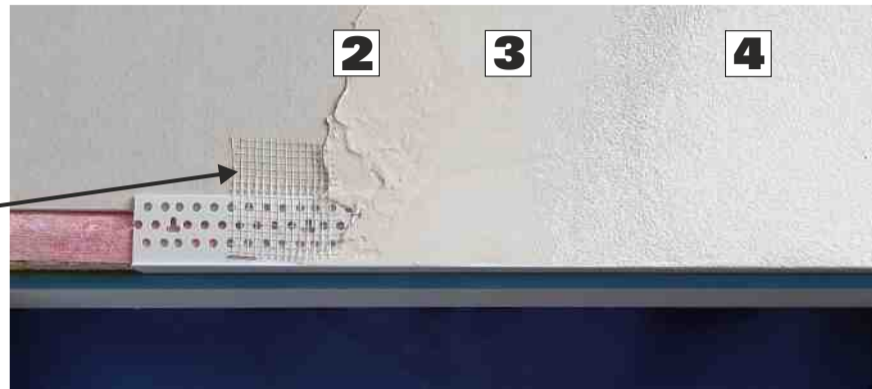
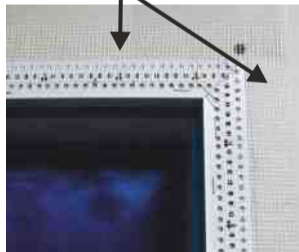
 **Bodentreppe muss schwingungsfrei eingebaut sein!**

Tipp zum exakten und sauberen Arbeiten: Einfach Deckel aushängen

- 1** **Anputzleisten setzen und fixieren:**
Anputzleisten (auf Gehrung) in Falz des Futterkastens setzen. Fixieren (klammern/tackern).



-  **Tipp für fachgerechte Ausführung:**
Bauseits **Gitterband** anbringen



2 Einputzen

3 Verschleifen

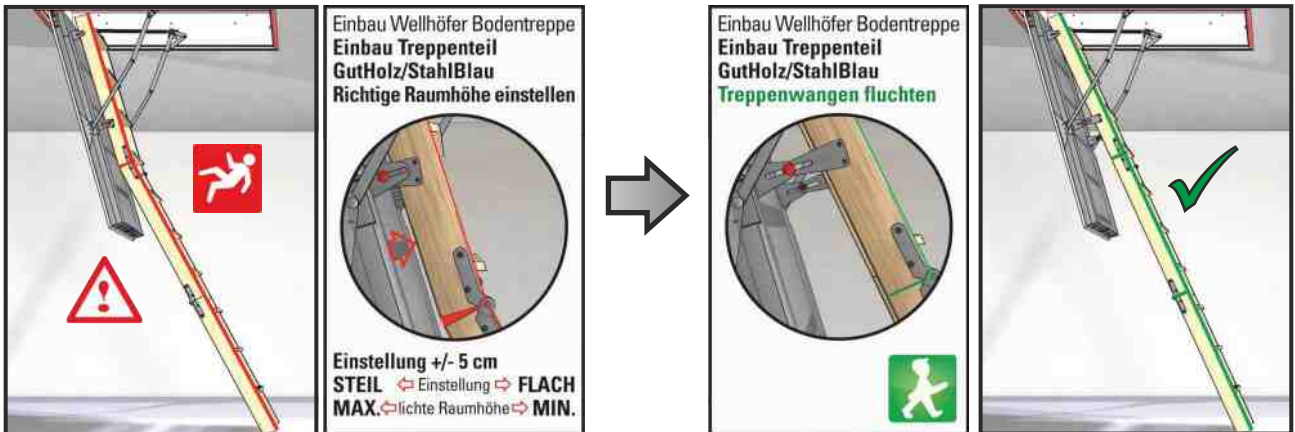
4 Streichen

weilhöfer
TREPPEN AUS WÜRZBURG

Bei Bodentreppen einfach sicher gehen:

Richtige Raumhöhe. Richtige Einstellung.

Dreiteilige Bodentreppen von Wellhöfer besitzen einen **Einstellbereich von +/- 5 cm**. So kann das passende Treppenteil in diesem Bereich immer auf die entsprechende lichte Raumhöhe genau eingestellt werden.



Tipps und alle Videoanleitungen zum richtigen Einbau unter: www.bodentreppen-einbau.de



Raumhöhe: Richtig bestellen statt sägen!



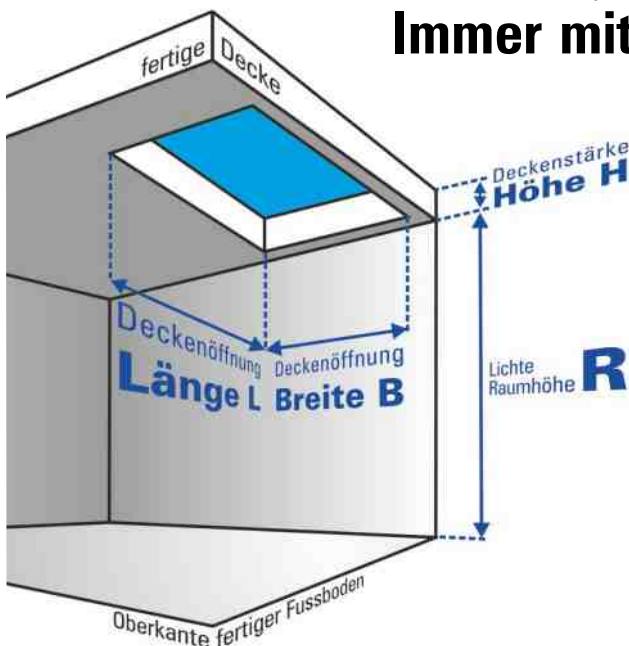
Wurde die höchste Treppe statt der tatsächlichen Raumhöhe bestellt:

- **Zeitraubend und ärgerlich beim Einbau:** Ausmessen, anzeichnen, absägen.
- **Gefährlich beim Benutzen:** Manchmal wird so abgesägt, dass die unterste Stufe zur Stolperfalle wird!

Deshalb: **Bodentreppe mit der richtigen Raumhöhe bestellen!**
Wellhöfer liefert die passende Treppe mit DIN-gerechtem Stufenabstand. Dieser Service ist kostenlos und spart das Ablängen.

Einfach immer die passende Bodentreppe:

Immer mit **④ Maßen** bestellen!



Produktbeobachtung und Handwerker-Umfragen zeigen: Viel zu oft muss an der Baustelle aufwendig angepasst werden, weil die Bodentreppe nicht passt. Dabei ist der Weg zur passenden Bodentreppe ganz leicht!

Einfach immer mit den **④ Baumaßen** bestellen (in cm):

- **Deckenöffnung Länge L**
- **Deckenöffnung Breite B**
- **Deckenstärke Höhe H**
(sorgt für DIN-gerechte Zusatzstufe im Futterkasten falls erforderlich)
- **Lichte Raumhöhe R**
(sorgt für DIN-gerechten Abstand der Antrittsstufe unten)

Der Produktkonfigurator sorgt für die passende Bodentreppe:

www.massbox.de



Einstellen richtige Raumhöhe **GutHolz** / **AluDrei** / **StahlBlau**

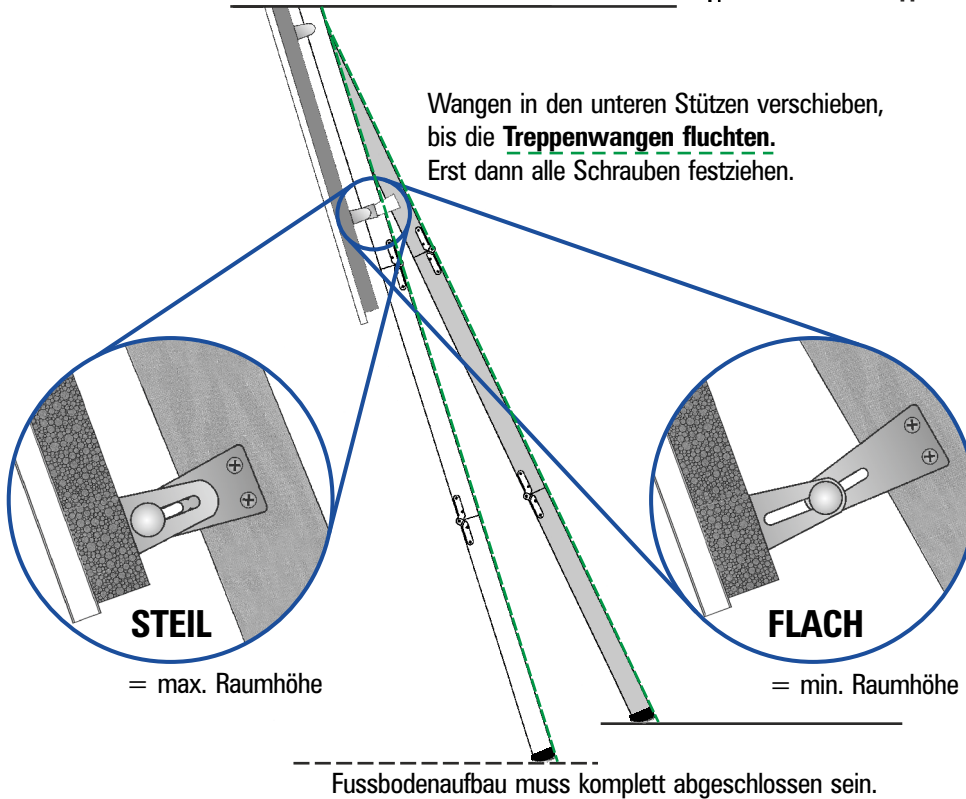
Bodentreppe

Bodentreppe

Bodentreppe



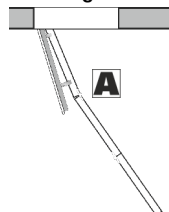
Wangen in den unteren Stützen verschieben, bis die **Treppewangen fluchten**.
Erst dann alle Schrauben festziehen.



! Sind trotz Höheneinstellung die Wangen nicht in Flucht zu bringen:

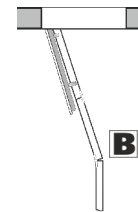
A Treppenteil zu lang:

Unsere Empfehlung:
Neu bestellen mit passender Raumhöhe.



B Treppenteil zu kurz:

Neu bestellen mit passender Raumhöhe.



Oder:

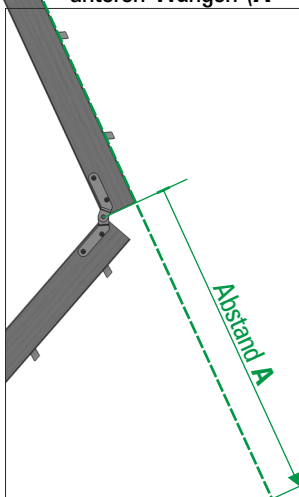


Korrektes Ablängen **GutHolz**

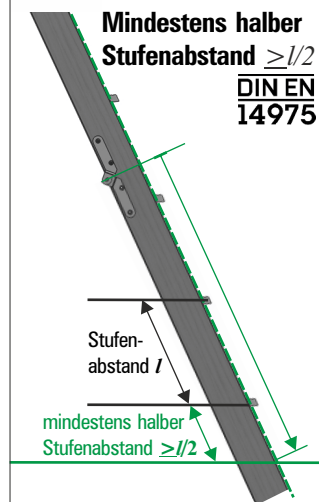
Bodentreppe

1 Ausmessen und anzeichnen:

Mittlere Höheneinstellung wählen. Unteres Treppenteil einklappen: Oberes und mittleres Treppenteil fluchten. Abstand A an vorderer Wangenkante messen. Auf unteren Wangen (**A - 45 mm!**) anzeichnen.

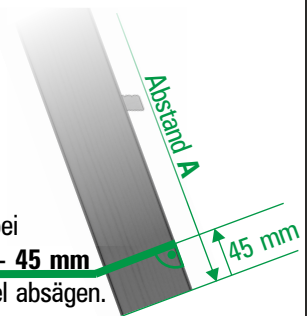


Abstand Boden zu 1. Stufe:
Mindestens halber Stufenabstand $\geq 1/2$
DIN EN 14975



2 Ablängen:

Untere Wangen bei Maß Abstand **A - 45 mm** im rechten Winkel absägen.



3

Nach Anbringen der Fußkappen: **Feineinstellung Raumhöhe** (siehe oben)

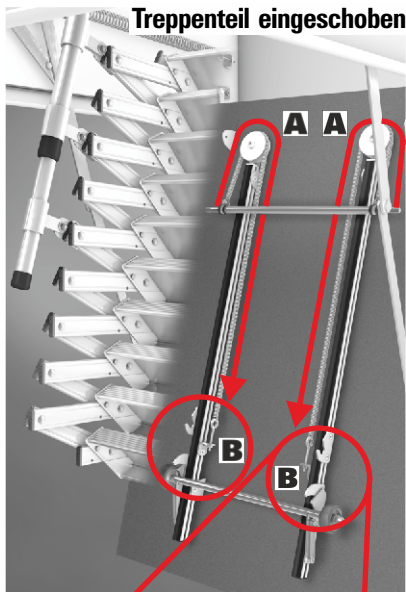
wellhöfer
TREPPEN AUS WÜRZBURG
www.wellhoefer.de



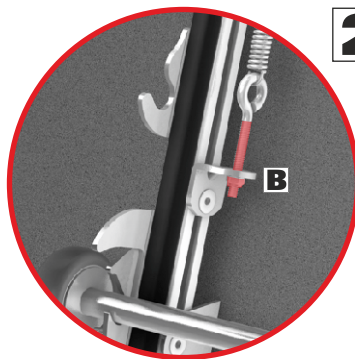
Einbauhinweis **LiliPut** Scherentreppe

mit Komfortbedienung

- 1** **Treppe befestigen:** Beide oberen Muttern des Treppenteils lösen. Treppe innerhalb der Stützen festschrauben. (Einbauhinweis Treppenteil LiliPut)

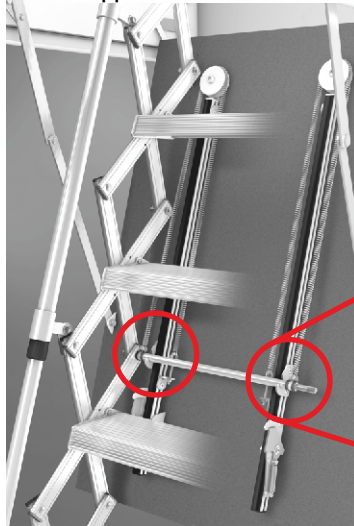


Treppenteil eingeschoben

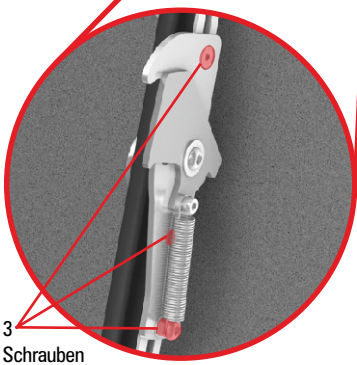
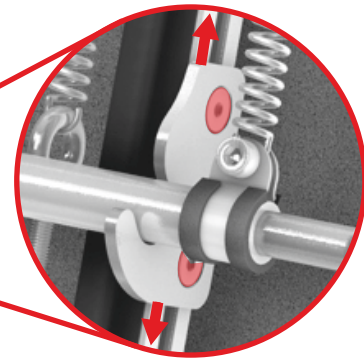


- 2** **Federn montieren:** Treppenteil zusammenschieben bis Fußstange sicher in Fanghaken liegt. (Benutzerhinweis siehe unten)
- A** Federn **oben um die Umlenkrollen nach innen** und **unter der Fixierstange** auf dem Deckel nach unten führen.
- B** Ringösen am Federende in Winkeln (Innenseite Gleitschienen) **beidseitig positionsgleich verschrauben**.

- 3** **Treppenteil ausziehen** bis Treppe fest am Boden steht.



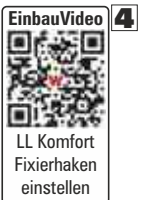
- 4** **Obere Fixierhaken einstellen:** Haken lösen und an Fixierstange neu positionieren: Im **unbelasteten Zustand** Fixierhaken **beidseitig gleich an Fixierstange anliegend** festschrauben.



3 Schrauben

- 5** **Untere Fanghaken einstellen:** 3 Schrauben lösen und **Fanghaken möglichst nah an oberen Fixierhaken** neu positionieren. Beide Seiten **auf gleicher Höhe** festschrauben. Stufenkontakt vermeiden.

Sie brauchen:
- Winkelschraubendreher Innensechskant mit Kugelkopf 3mm + 5mm
- Ringmaulschlüssel Schlüsselweite 8mm + 13mm



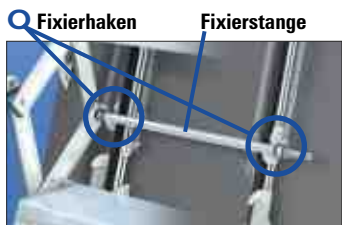
weilhöfer
TREPPEN AUS WÜRZBURG

Benutzerhinweis Scherentreppe mit Komfortbedienung

Ausziehen: Mit Zugstab nach oben **aus Fanghaken schieben** und nach unten ablassen.

Aufstellen: Nach unten ziehen bis Treppe fest am Boden steht und Fixierstange in **Fixierhaken** liegt.

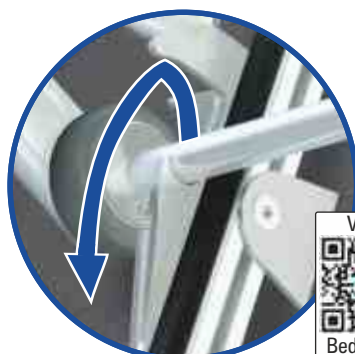
Einschieben: Zusammenschieben bis Fußstange **an der Wippe** in die Fanghaken gleitet.



Treppenteil bedienen:



Fußstange mit Rundstoppfen
Fanghaken mit Wippe

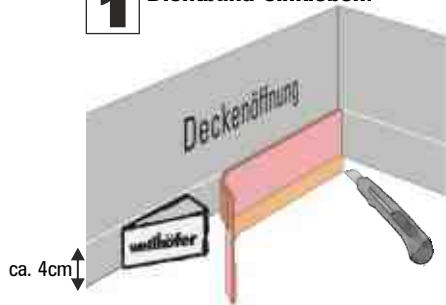


Einbauhinweis Deckenanschluss-System

 **Dichtband immer vor dem Einbau des Futterkastens anbringen!**
Deckenart beachten: Bitte wenden!



1 Dichtband einkleben:



In den Ecken abschneiden und neu ansetzen.

3 Dämmzopf eindrücken:



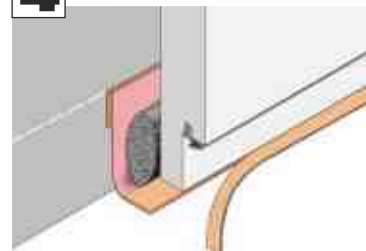
Bei schmalen Fugen hilft der Wellhöfer-Keil.

In den Ecken abschneiden und neu ansetzen. Für volle Wirkung Stöße in den Ecken stauchen.



Bei Bodentreppen mit FeuerSchutz:
 Statt Dämmzopf den FS-Fugenzopf (B1) eindrücken!
 (Einbauhinweis beachten)

4 Schließen der Fuge:



Bei Bedarf an der Falzkante bündig schneiden.

Dichtband vollflächig an den Futtersteg kleben.

2 Futter einbauen (Einbauhinweis Bodentreppen)


5 Deckleisten anbringen (Einbauhinweis Deckleisten)

Nur wenn das Deckenanschluss-System wie beschrieben ausgeführt ist, erzielt es die volle Wirkung.

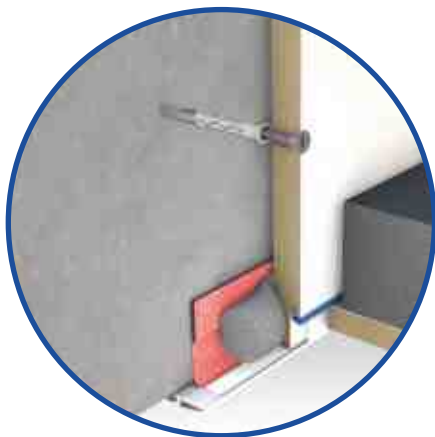


So muss der luftdichte Anschluss aussehen:

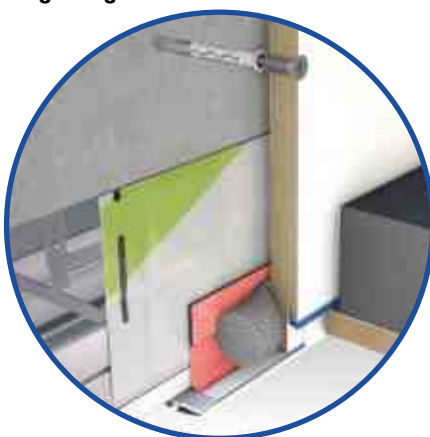


 **Wellhöfer-Dichtband** mit der **bauseitigen Luftdichtheitsschicht** verkleben!
 Bei der Deckenöffnung **Deckenaufbau/Wärmebrücken/Brandschutzvorschriften** berücksichtigen und ggf. Fuge bauseits zusätzlich dämmen.

Massivdecke



Abgehängte Decke



Holzbalkendecke mit Konterlattung



Wellhöfer WärmeSchutz-Bodentreppen mit Deckenanschluss-System:
 So werden die Anforderungen der EnEV erfüllt.



Einbauhinweis PH-Anschluss-System

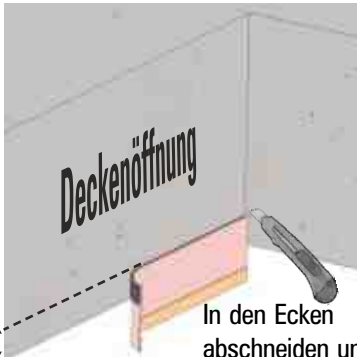


⚠ Dichtband immer vor dem Einbau des Futterkastens anbringen!
 Dichtband mit der bauseitigen Luftdichtheitsschicht verkleben.

1 Zertifizierte Ausführung Anschlussfuge

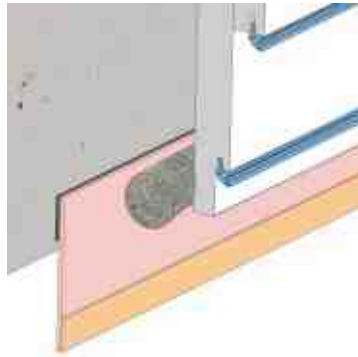


1 Dichtband einkleben:



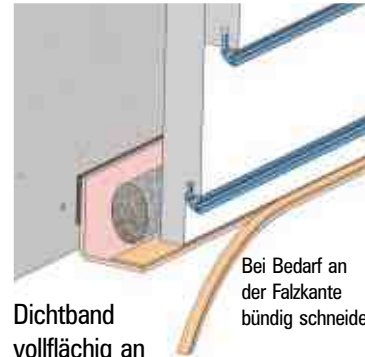
In den Ecken abschneiden und neu ansetzen.

3 Dämmzopf eindrücken:



In den Ecken abschneiden und neu ansetzen. Für volle Wirkung Stöße in den Ecken stauchen.

4 Schließen der Fuge:



Dichtband vollflächig an den Futtersteg kleben.

Bei Bedarf an der Falzkante bündig schneiden.

2 Futter einbauen

(Einbauhinweis Bodentreppen)

5 Deckleisten anbringen

(Einbauhinweis Deckleisten)



2 Zertifizierte Ausführung Anschlussfuge

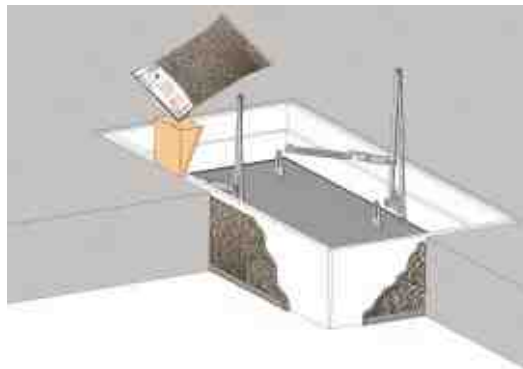


1 Montagebohrungen verschließen:

Abdeckkappen innen im Futter anbringen.

2 Fuge vollständig dämmen

Schüttdämmung mit Trichter umlaufend auf kompletter Höhe einrieseln.
 (oben ca. 2 cm Luft lassen)

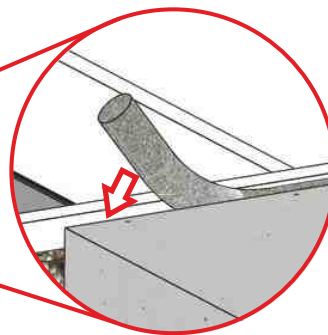
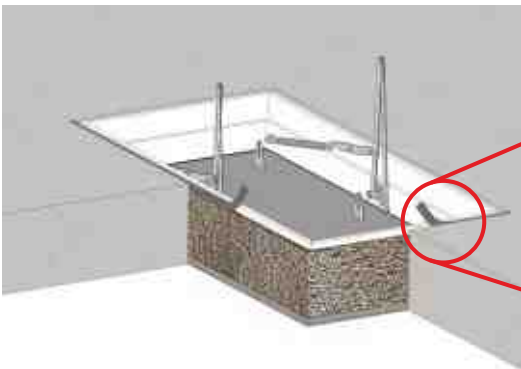


3 Zertifizierte Ausführung Anschlussfuge



1 Fuge oben abschließen:

Dämmzopf umlaufend bündig eindrücken.



Einbauhinweis Deckleisten

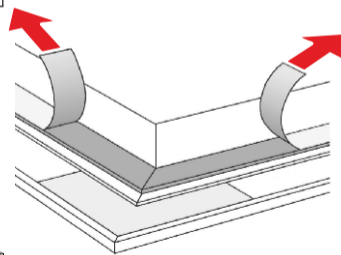
Deckleisten erst auspacken und montieren, wenn alle Arbeiten an der Decke beendet sind!

- 1 Rahmen zusammenstecken:**
Deckleisten mit Hilfe der Eckverbindungen zum Rahmen zusammenstecken.

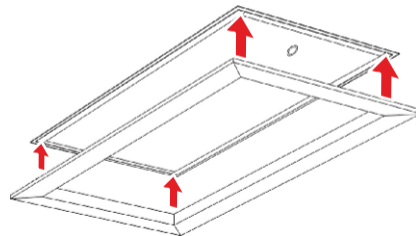


- 2** Rahmen zur Probe aufstecken.

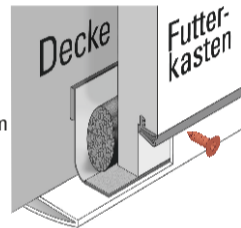
- 3 Klebeband freilegen:**



- 4 Deckleisten montieren:**
Bei geschlossener Bodentreppe Rahmen von unten auf sauberen Futtersteg setzen und fest andrücken.



- 5 Fixieren:**
Deckleisten festschrauben:
- Öffnungsseite 1x
- beide Längseiten je 2x
- Abstand Unterkante 1,5 cm
- Abstand Ecke ca. 20 cm
Beiliegende Schrauben mit Bit-T10 bündig eindrehen.



- 6** Schutzfolie von der Deckleistenunterseite entfernen.



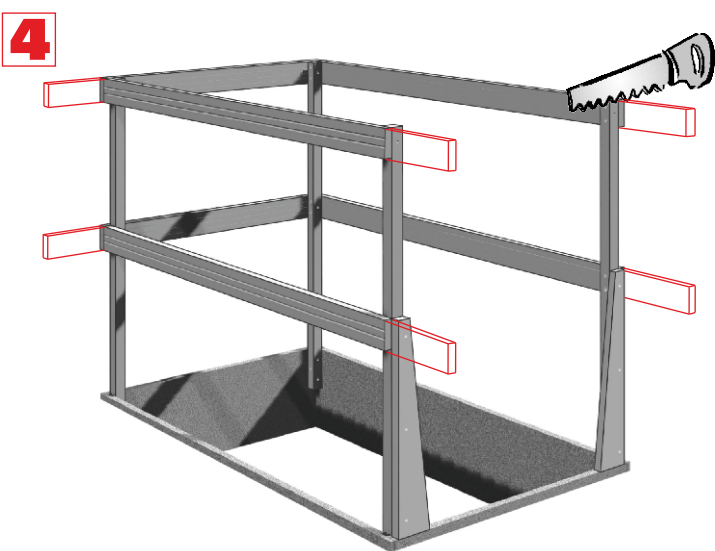
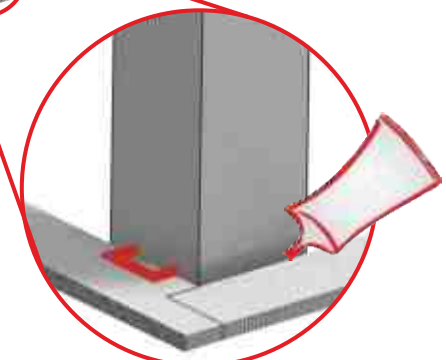
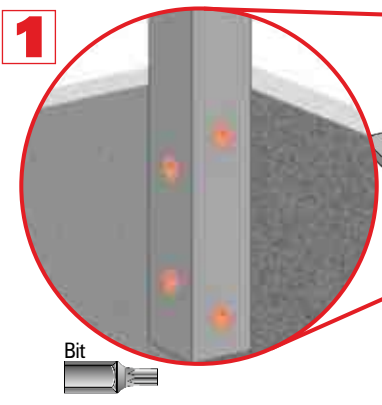
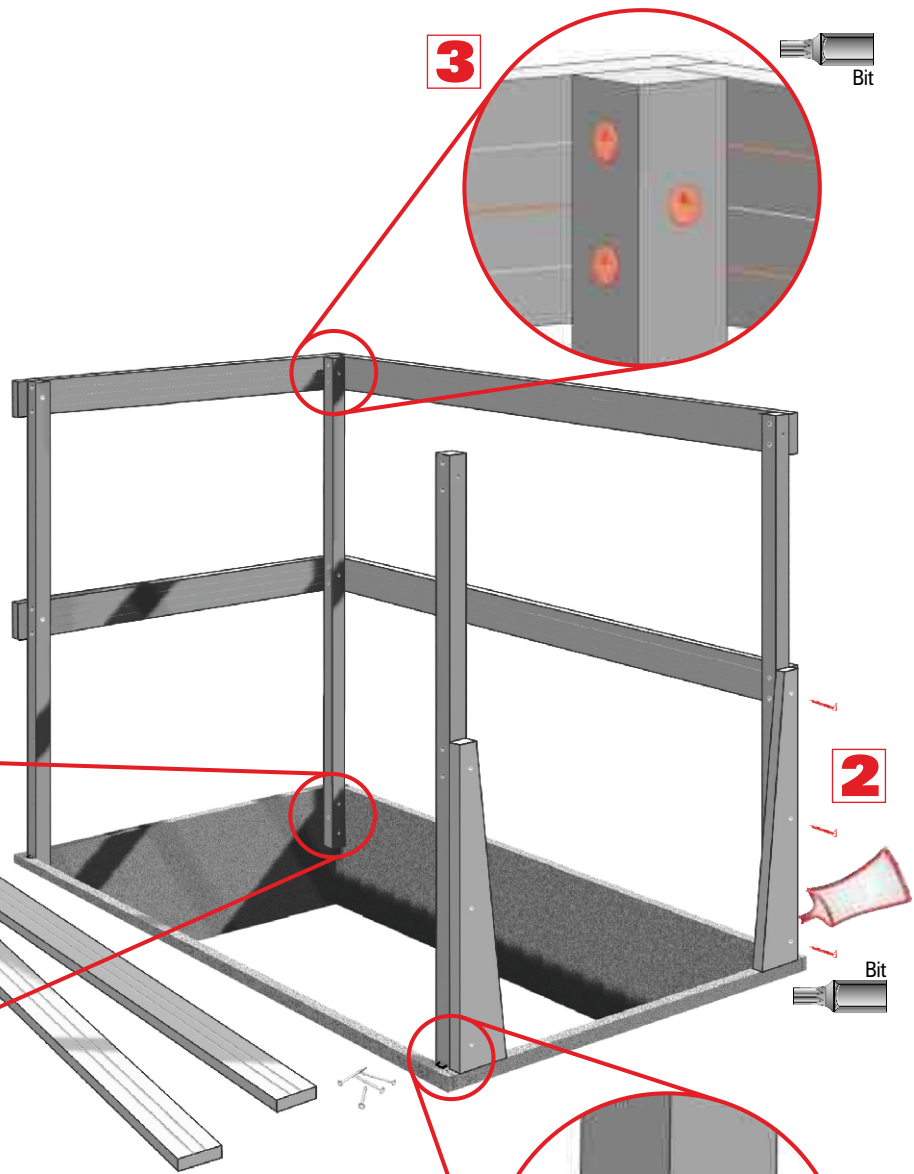
Einbauhinweis



- Alles dabei!** Sie brauchen nur:
- Akkuschauber + Bit-Einsätze
 - + Bohrer 3mm
 - evtl. Säge (zum Ablängen)



- 1 Pfosten montieren:**
Höhenbegrenzer auf Seitenteil setzen.
Pfosten verleimen und festschrauben.
- 2 Stützen an Austrittsseite montieren:**
Auf Futteroberkante und bündig mit Pfosten verleimen und festschrauben.
- 3 Leisten festschrauben:**
Immer mit einer Längsseite beginnen.
Anhaltspunkt:
2 Pfostenbohrungen = äußere Rillen
1 Pfostenbohrung = mittlere Rille
Leisten mit Bohrer \varnothing 3mm vorbohren.
- 4** Sind alle Leisten festgeschraubt, bei Bedarf ablängen.





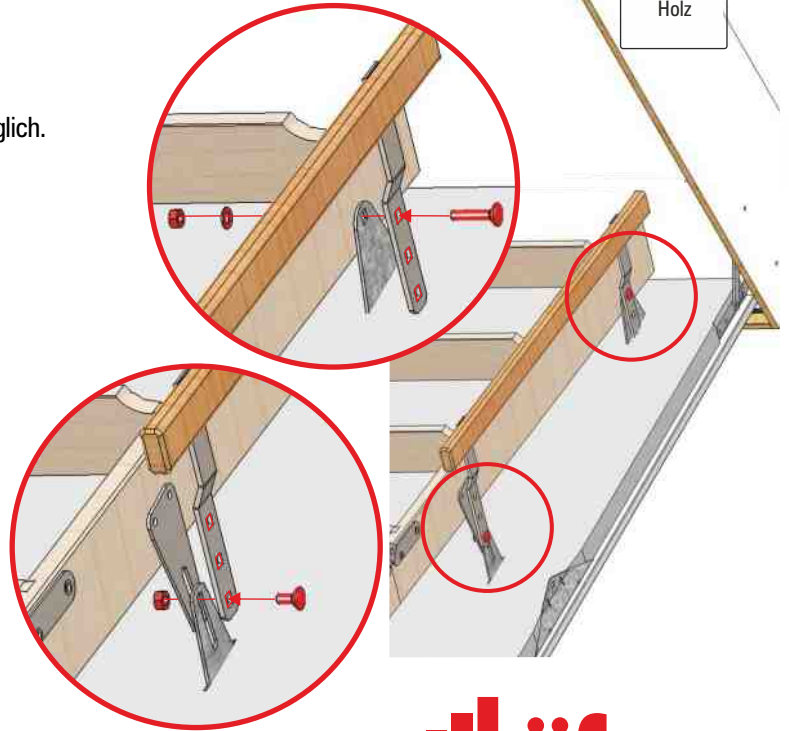
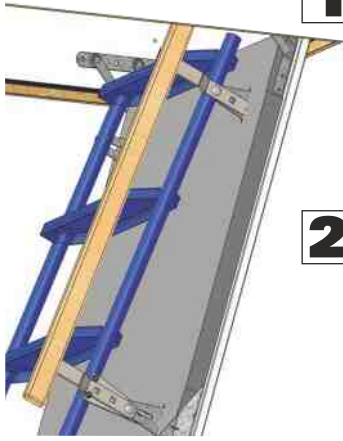
Einbauhinweis Handlauf für GutHolz / StahlBlau

Treppe während der Handlauf-Montage nicht belasten!

! Handlauf zusammen mit dem Treppenteil montieren.
 (Einbauhinweis Bodentreppe/Treppenteile)
 Handlauf kann rechts oder links verwendet werden.
 Bei Feder links am Treppenteil, Handlauf nur rechts möglich.

1 Handlauf ausserhalb der Stützen befestigen (Treppenteil innerhalb). Vorhandene Schrauben der Treppenbefestigung nutzen.

2 Handlauf möglichst parallel zu den Wangen montieren: Passende der 3 Ausstanzungen wählen. Treppenteil in der Höhe ausrichten (Einbauhinweis Bodentreppe/Treppenteile). Schrauben festziehen.



2481-123

! Korrekte Höheneinstellung der Treppe beachten!
 (Einbauhinweis Bodentreppe/Treppenteile)

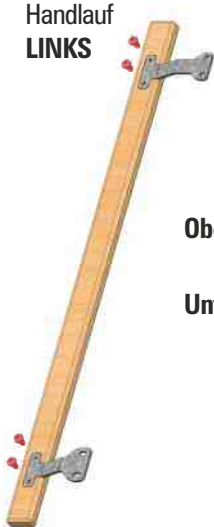
weilhöfer
 TREPPEN AUS WÜRZBURG

Einbauhinweis AluDrei-Handlauf

Treppe während der Handlauf-Montage nicht belasten!

1 Montage der Stützen im Holzhandlauf **!**
Stützenanordnung für Verwendung LINKS/RECHTS beachten
 Bei Feder links am Treppenteil, Handlauf nur rechts möglich.

Handlauf LINKS



Oben immer lange Stütze

Unten immer kurze Stütze



Handlauf RECHTS

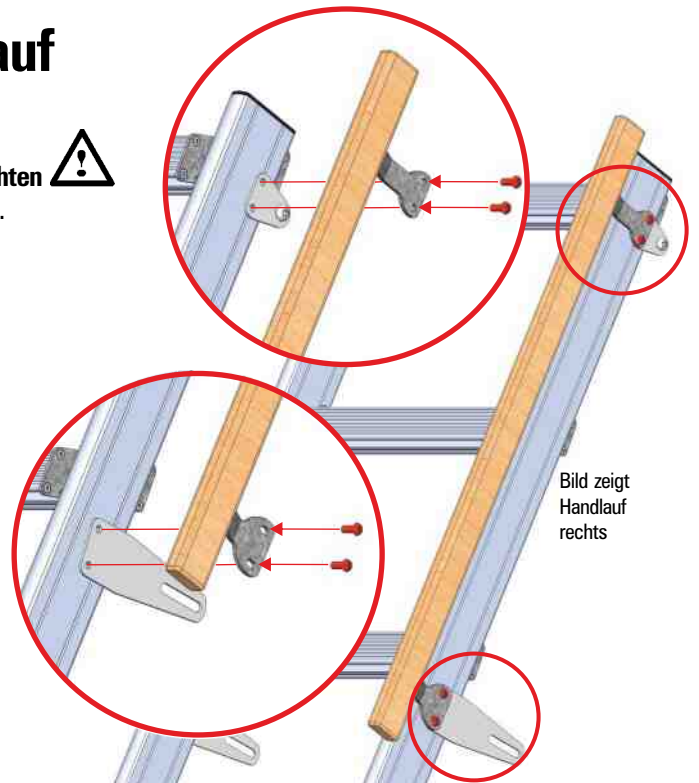
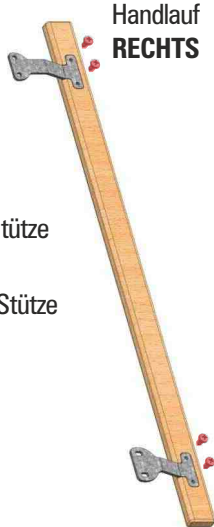


Bild zeigt Handlauf rechts

2 Handlauf am Treppenteil festschrauben

3 Treppenteil montieren
 (Einbauhinweis Bodentreppe/Treppenteile).

2481-123b

weilhöfer
 TREPPEN AUS WÜRZBURG

Einbauhinweis Liliput Teleskop-Handlauf



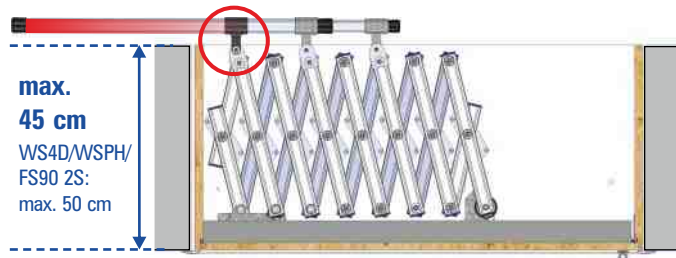
Montagerichtung beachten!

Ausrichtung Handlauf abhängig von Deckenöffnungslänge, Deckenstärke/Futterkastenhöhe und Zusatzausstattung!

Montagerichtung **Standard:**

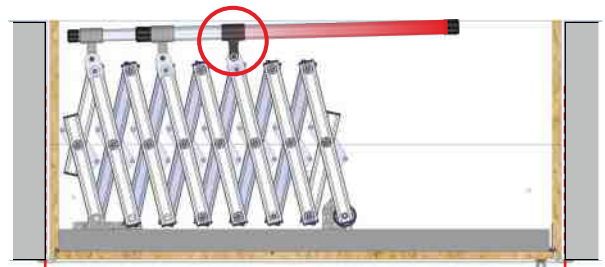
Handlauf mit **dickem Ende nach oben**

(Schwarze Handlaufstütze am obersten Bolzen)



Bei **höherer Deckenstärke/Futterkastenhöhe/**

FlachdachAusstieg: Montagerichtung umkehren.



Handlauf an allen Stützen der Scherentreppe montieren:

Handlauf positionieren und Bolzen einstecken. Bolzen auf der Rückseite durch Aufschieben der Sicherungsklammern fixieren.



Handlauf mit **dickem Ende nach unten**
(Schwarze Handlaufstütze am untersten Bolzen)

Mindestlänge Deckenöffnung erforderlich:

min. 113 cm
WSPH: min. 120 cm
FS90 2S: min. 117 cm

Bei Nachrüstung: Handlaufstützen setzen

Der Handlauf kann **beidseitig** (rechts oder links) verwendet werden.

Stützen an den Bolzen 1/3/5 setzen (vgl. oben).

Bei Raumhöhen ≥ 374 cm an Bolzen 2/4/6 befestigen

- 1** Sicherungsring mit Beißzange entfernen.
(Sicherungsringe sind nach dem Entfernen kaputt).
- 2** Bolzen herausziehen und Hülse einschieben.
Wichtig: Dünne Beilagscheibe zwischen Profilstücken muss dort bleiben.
- 3** Handlaufstützen aufstecken.
Mit beiliegenden M8-Schrauben und Sicherungsmuttern befestigen.
- 4** Handlauf in den Stützen befestigen.
(siehe oben)

